



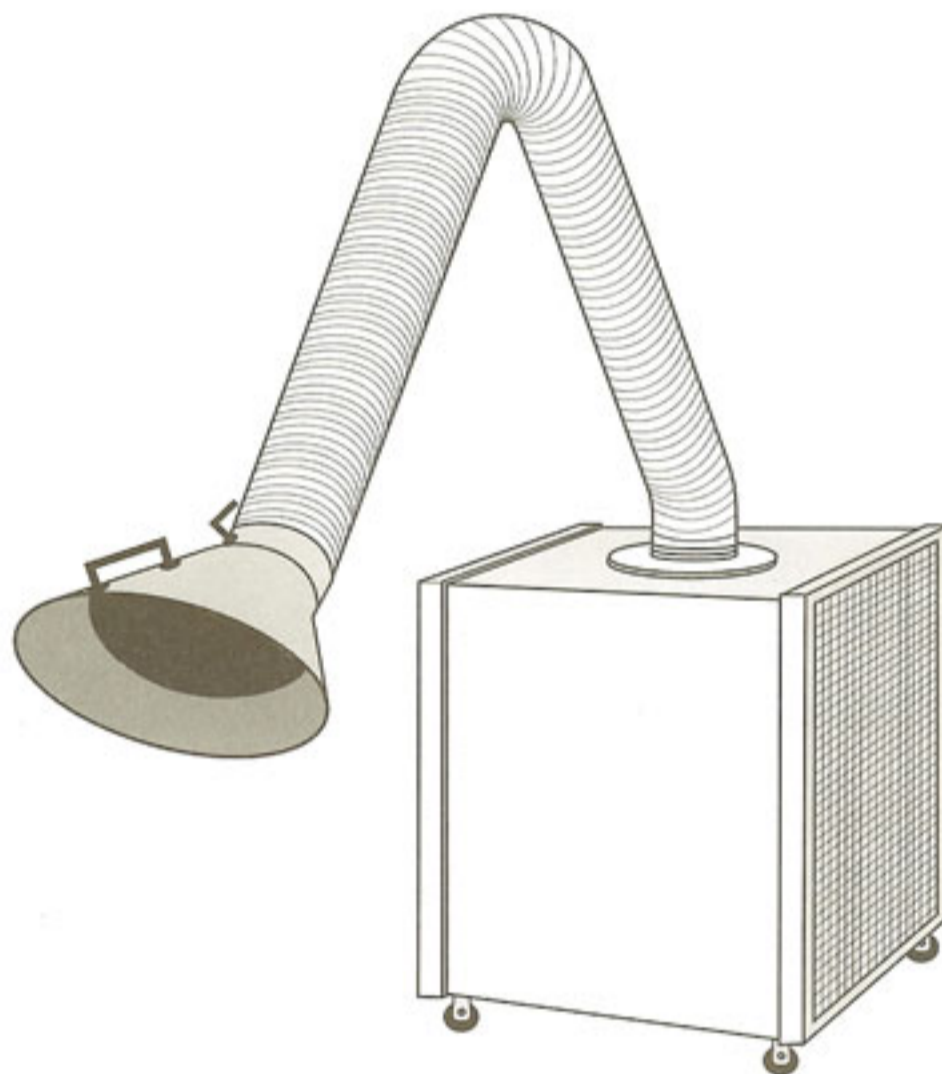
CAPTAIR & DIMAVENT

La maîtrise de la qualité de l'air

A-1A

EXTRACTEUR DE FUMÉES

CUBIC 1500



captation et filtration de fumées

• 2 000 m³/h

TOUTE UNE GAMME POUR REpondre AUX BESOINS LES PLUS VARIES :

- filtration complémentaire au charbon actif
- bras de différentes longueurs
- indicateur de colmatage
- éclairage halogène
- version mobile



A : Mise à jour le 01/09/99

CONCEPTION - FONCTIONNEMENT - UTILISATION

UTILISATION

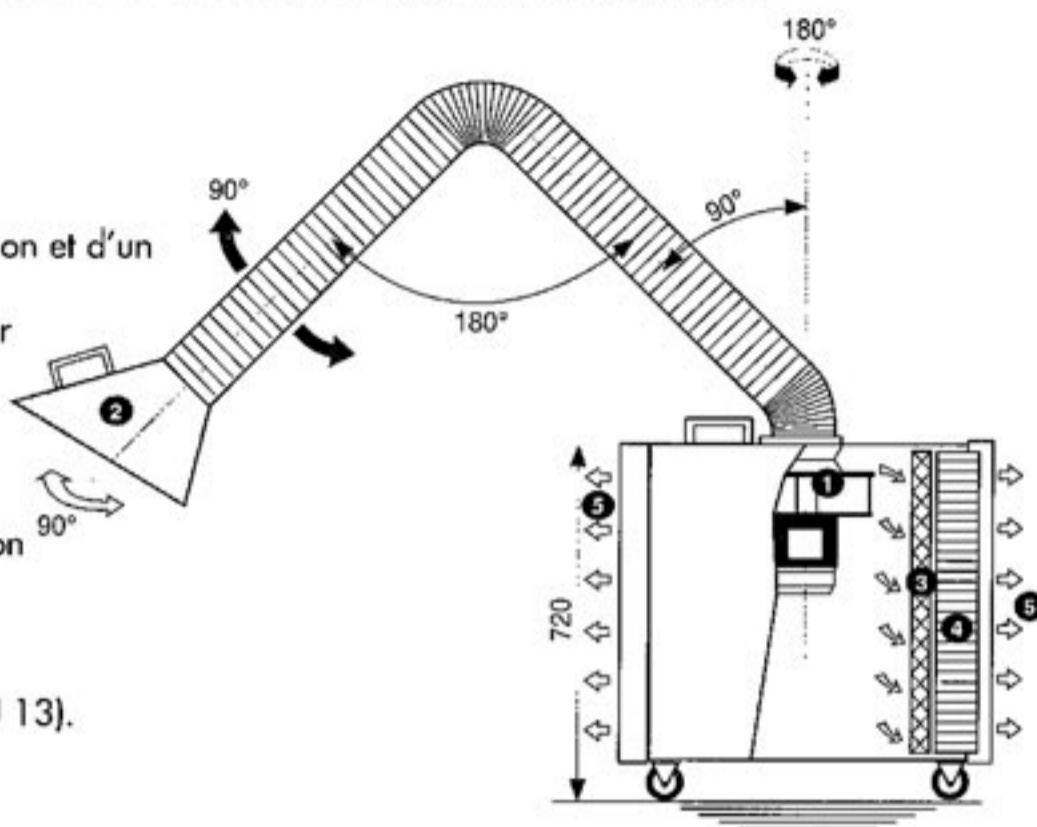
L'aspirateur polyvalent, léger et compact, du type CUBIC, version mobile, a été conçu pour répondre à la plupart des problèmes courants de captation et de filtration de fumées de soudage ou tous autres besoins de filtrations haute efficacité. Sa mobilité le préconise partout où les installations fixes ou centralisées ne peuvent être envisagées.

Sa construction robuste et la qualité de ses composants lui assurent une exceptionnelle longévité, alors que les dimensions standards des éléments consommables en permettent un approvisionnement aisé.

conception

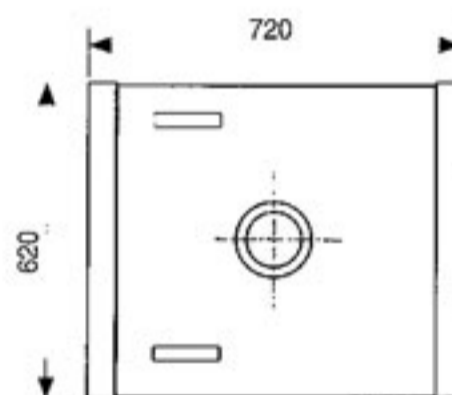
Appareil composé d'un ensemble de filtration et d'un ventilateur centrifuge accouplé directement à un moteur. L'ensemble est fixé à l'intérieur d'un caisson autoporteur.

- Moteur standard à bride :
2 800 tr/mn ; TRI 230/400 V ; IP 55 ;
norme européenne.
- Ventilateur centrifuge à turbine à réaction (montée en bout d'arbre moteur).
- Filtre composé de :
 - 1 élément répartiteur,
 - 1 filtre haute efficacité de 99,999 % (EU 13).



fonctionnement

- 1 • Le groupe moto-ventilateur met l'ensemble du caisson en dépression.
- 2 • L'air chargé de fumées est capté par la hotte orientable du bras articulé.
- 3 • Il traverse ensuite, successivement, le répartiteur de flux.
- 4 • Et le filtre haute efficacité.
- 5 • L'air filtré est enfin évacué par les côtés de l'appareil.



CONFIGURATIONS

- Version mobile,
- Ventilateur basse dépression,
- Finition bi-teinte : peinture rouge et noire (en version standard).

OPTIONS

- Appareil électrique antidéflagrant, monophasé,
- Contrôle lumineux de l'encrassement des filtres,
- Filtration charbon actif,
- Bras articulé de 2, 3 ou 4 m,
- Kit d'éclairage allogène : 60 W - 24 V (monté dans la hotte du bras articulé).

CARACTÉRISTIQUES TECHNIQUES

DÉBIT NOMINAL	m ³ / h	2000
CARACTÉRISTIQUES ÉLECTRIQUES	Puissance (kW)	1,1
DU VENTILATEUR	Tension (V)	230 / 400
DEGRÉ DE FILTRATION	Tri	Tri
NIVEAU ACOUSTIQUE	m ³ / h	99,99
Poids	à 2m (dBA)	72
	daN	45

Les côtes et caractéristiques des appareils sont susceptibles de modifications sans préavis.